

 **SONOR**[®]



P R O D U K T I N F O

Tiefe, 12-schichtige Kessel sind die Grundlage für den Signature Sound. Dank der aufwendigen Konstruktion besitzt jeder Kessel eine hohe Biegesteifigkeit. Darüber hinaus resultiert das Klangvolumen der Signature Drums aus einer besonderen Durchmesser-Tiefe-Relation. Die so entstandenen Kesselmaße machen eine hervorragende Sounddynamik und Präsenz möglich.

Zusätzlichen Einfluß auf den Sound hat die äußere und innere Schicht des Trommelkessels. Afrikanisches Bubinga, auch Afrikanisches Rosenholz genannt, und Makassar Ebenholz aus Indonesien wurden wegen ihrer besonderen Struktur und der ausgezeichneten akustischen Eigenschaften ausgewählt. Fest mit den Grundschichten verbunden, tragen sie zum ausgewogenen Klangbild der Signature Serie bei.

Die Signature Serie ist weltweit das erste und bisher einzige Schlagzeug mit einer 10-Jahres-Garantie auf Material und Verarbeitung. Das zeigt, mit welcher Sorgfalt Sonor Drums gebaut werden. Von der Planung und Erprobung über die Produktion bis zum Service: Qualität aus Prinzip.



Produktübersicht Signature

HLD 590	Snare Drum 14" x 8", Bronzekessel	2.612,00
HLD 593	Snare Drum 14" x 4", Bronzekessel	1.666,00
HLD 588	Snare Drum 14" x 8", Metallkessel	1.563,00
HLD 580	Snare Drum 14" x 8", Holzkessel	1.548,00
HLC 18	Bass Drum 18" x 16"	2.088,00
HLC 20	Bass Drum 20" x 17"	2.201,00
HLC 22	Bass Drum 22" x 18"	2.354,00
HLC 24	Bass Drum 24" x 18"	2.480,00

Signature

HLT 8	Tom Tom 8" x 8".....	625,00
HLT 10	Tom Tom 10" x 10".....	691,00
HLT 12	Tom Tom 12" x 12".....	820,00
HLT 13	Tom Tom 13" x 13".....	896,00
HLT 14	Tom Tom 14" x 14".....	1.049,00
HLT 15	Tom Tom 15" x 15".....	1.104,00
HLT 16	Tom Tom 16" x 16".....	1.173,00
HLFT 14	Floor Tom 14" x 16".....	1.297,00
HLFT 15	Floor Tom 15" x 17".....	1.347,00
HLFT 16	Floor Tom 16" x 18".....	1.420,00
HLFT 18	Floor Tom 18" x 19".....	1.579,00

Signature Drums sind in folgender Oberfläche erhältlich:

RH Bubinga

Bei Abnahme von 4 Drums (einzelnen Komponenten) reduziert sich der obige Preis um 5 %

Signature Bass Drums und Tom Toms sind auf Wunsch auch ohne Rosetten für RIMS Montage lieferbar. (Bei Bestellung bitte N.M. = No Mounts angeben) !

Signature Special Edition

P R O D U K T I N F O

Die neue Signature „Special Edition“ zeichnet sich durch zahlreiche Features aus: Alle Anbauteile sind mit den patentierten Schwingungsisolatoren der Hilite Serie ausgerüstet, die ein ungehindertes Schwingungsverhalten und damit bessere Klangprojektion ermöglichen. Grundmaterial der Kessel ist ausgesuchtes Maple (Ahorn). Alle Tom Toms und Floor Toms sind mit nahtlos gezogenen „Mega Hoops“ ausgestattet. Das einzigartige „Bubinga Finish“ wird in einem speziellen Verfahren hochglanz lackiert.

Bei Bestellungen bitte nach der bisherigen Signature Bezeichnung den Zusatz SE für „Special Edition“ angeben. z.B. HLG 22 RH (bisher) jetzt: HLG 22 RH-SE.



Produktübersicht Signature „Special Edition“

HLD 580 RH-SE	Snare Drum 14" x 8", Holzkessel	1.858,00
HLG 18 RH-SE	Bass Drum 18" x 16"	2.505,00
HLG 20 RH-SE	Bass Drum 20" x 17"	2.642,00
HLG 22 RH-SE	Bass Drum 22" x 18"	2.825,00
HLG 24 RH-SE	Bass Drum 24" x 18"	2.976,00
HLT 8 RH-SE	Tom Tom 8" x 8"	752,00
HLT 10 RH-SE	Tom Tom 10" x 10"	830,00
HLT 12 RH-SE	Tom Tom 12" x 12"	985,00
HLT 13 RH-SE	Tom Tom 13" x 13"	1.076,00
HLT 14 RH-SE	Tom Tom 14" x 14"	1.258,00
HLT 15 RH-SE	Tom Tom 15" x 15"	1.324,00
HLT 16 RH-SE	Tom Tom 16" x 16"	1.407,00

Signature Special Edition

HLFT 14 RH-SE	Floor Tom 14" x 16"	1.555,00
HLFT 15 RH-SE	Floor Tom 15" x 17"	1.616,00
HLFT 16 RH-SE	Floor Tom 16" x 18"	1.703,00
HLFT 18 RH-SE	Floor Tom 18" x 19"	1.895,00

Signature Special Edition Drums sind in **RH** Bubinga Finish hochglanz lackiert erhältlich.

Bei Abnahme von 4 Drums (einzelnen Komponenten) reduziert sich der obige Preis um 5 %

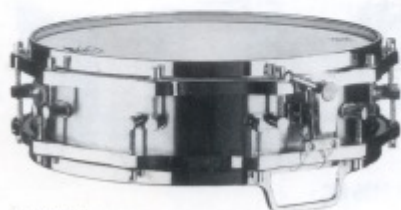
Signature "Special Edition" Bass Drums und Tom Toms sind auf Wunsch auch ohne Rosetten für RIMS Montage lieferbar. (Bei Bestellung N.M. = No Mounts angeben) !

Snare Drums

Signature Serie



HLD 590



HLD 593



HLD 588



HLD 580

HLD 590	14" x 8", Kessel aus Glockenbronze in einem Stück gegossen, 5 mm stark, Parallelabhebevorrichtung mit beidseitig regulierbarer Snare Spannung, Snare Teppich mit 24 Spiralen, Druckguß Profilspannreifen, 20 Spannschrauben, Snap-lock Gewindesicherung (Pat.), Beschlagteile verkupfert, Gewicht 15 kg	2.612,00
HLD 593	14" x 4", Bronzekessel, 5 mm stark, Standard Abhebevorrichtung, Druckguß Profilspannreifen, 20 Spannschrauben, Snare Teppich mit 24 Spiralen, Beschlagteile verkupfert, Gewicht 7 kg	1.666,00
HLD 588	14" x 8", Kessel aus nahtlos gezogenem Ferro-Mangan-Stahl, 0,8 mm stark, Parallelabhebevorrichtung mit beidseitig regulierbarer Snare Spannung, Snare Teppich mit 24 Spiralen, Snap-lock Gewindesicherung (Pat.), Druckguß Profilspannreifen, 20 Spannschrauben	1.563,00
HLD 580	14" x 8", 12-schichtiger Holzkessel, 12 mm stark, Kessel innen und außen furniert mit Bubingaholz (RH) oder Ebenholz (EB), Parallelabhebevorrichtung, Snare Teppich mit 24 Spiralen, Snap-lock Gewindesicherung, Druckguß Profilspannreifen, 20 Spannschrauben	1.548,00

Signature „Special Edition“ (ohne Abb.)

HLD 580 RH-SE	14" x 8", Holzkessel, Ausstattung wie HLD 580, jedoch hochglanz lackiert	1.858,00
----------------------	--	----------

Snare Drums

Symphony Serie



SY 1405 MC



SY 1407 MS

- SY 1407 MS** 14" x 7 1/4", Messingkessel, alle Beschlagteile Messing veredelt, Gußspannreifen, Spannstützen für minimalen Kesselkontakt, Snap-lock Gewindegewand, 20 Spannschrauben Parallelabhebevorrichtung, Snare Teppich mit 24 Spiralen, Außendämpfer Messing veredelt 1.721,00
- SY 1405 MC** 14" x 5 3/4", Messingkessel, verchromte Beschlagteile, Gußspannreifen 10 Spannstützen für minimalen Kesselkontakt, „Throw off II“ Abhebevorrichtung Snare Teppich mit 24 Spiralen, Snap-lock Gewindegewand, 20 Spannschrauben serienmäßig mit Innendämpfer 1.376,00

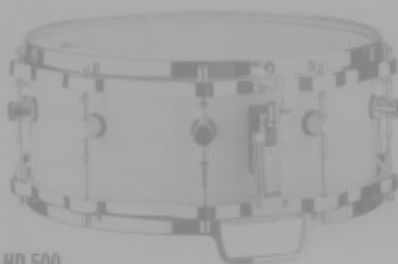
Hilite Serie



HD 400



HD 700



HD 500

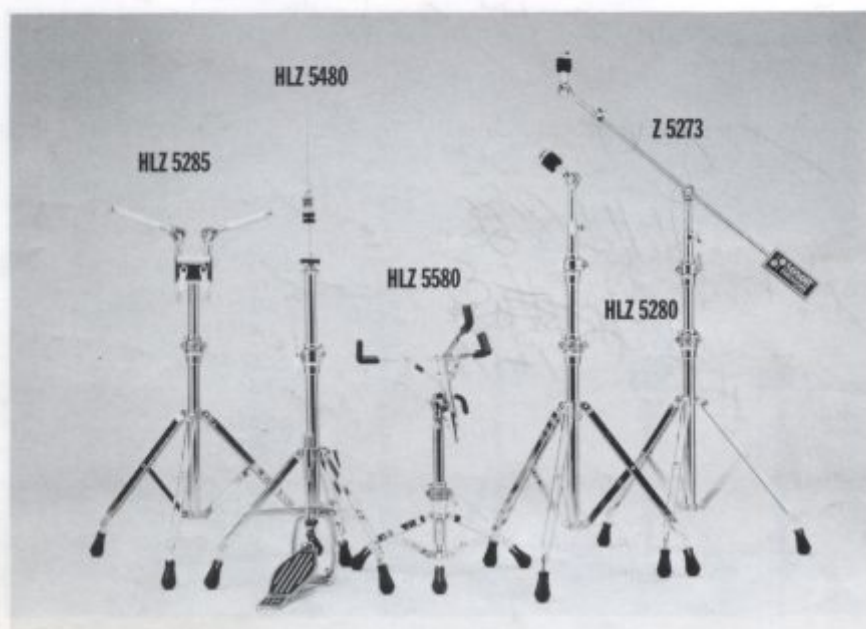


HD 512

- HD 400** 14" x 4", 9-schichtiger Holzkessel, Gußspannreifen, 20 Spannschrauben, Snare Teppich mit 24 Spiralen, Standard Abhebevorrichtung 895,00
- HD 512** 12" x 5", 9-schichtiger Holzkessel, nahtlos gezogener Spannreifen aus Ferro-Mangan-Stahl, original Hilite Schraubstützen, 2 Schalllöcher für schnelleres Entweichen der Luft, „Throw off“ Abhebevorrichtung, Snare Teppich mit 18 Spiralen, 16 Spannschrauben 796,00
- HD 500** 14" x 5 3/4", 9-schichtiger Holzkessel, 7,5 mm stark, Druckguß Profilschlagreifen, „Throw off“ Abhebevorrichtung, Snare Teppich mit 24 Spiralen, Snap-lock Gewindegewand, 20 Spannschrauben, 10 Schraubstützen m. Gummilagerung (DGM) 1.009,00

P R O D U K T I N F O

Diese Serie ist State-of-the-Art in Heavy Duty Hardware. Sie bietet ein Optimum an Belastbarkeit und Ausstattung. Doppelstreben, Rohrdurchmesser und Material wurden so angelegt, daß auch härteste Tour-Belastungen kein Problem darstellen. Zahlreiche Features, wie z.B. der von Sonor entwickelte obere Cymbalhalter der Hi-Hat und die auf Gummi- oder Metallspitzen umstellbaren Füße ergänzen das anspruchsvolle Konzept.

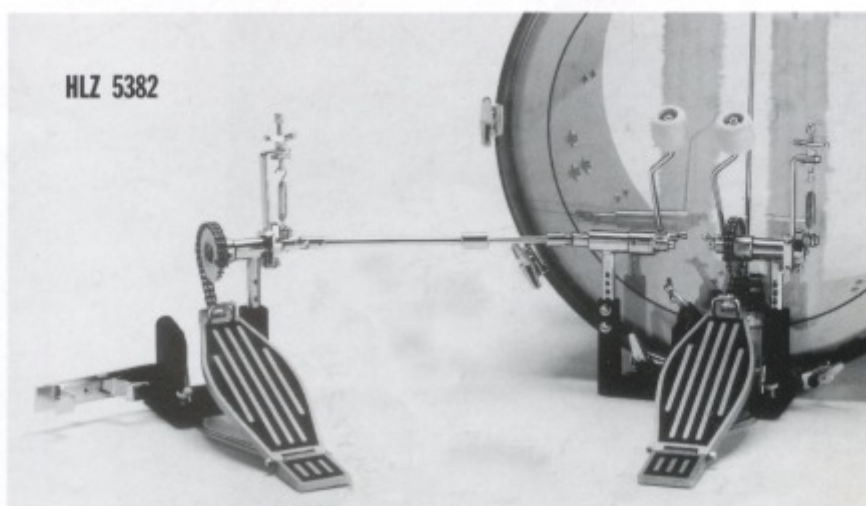


HLZ 5280	Cymbalständer	558,00
HLZ 5288	Doppelcymbalständer	815,00
HLZ 5289	Cymbal-Tom Ständer	730,00
Z 5273	Cymbal Boom Arm	151,00
HLZ 5580	Snare Drum Ständer	609,00
HLZ 5285	Doppel Tom Ständer	664,00
HLZ 5480	Hi-Hat	749,00
HLZ 5489	Hi-Hat, anschraubbar	743,00

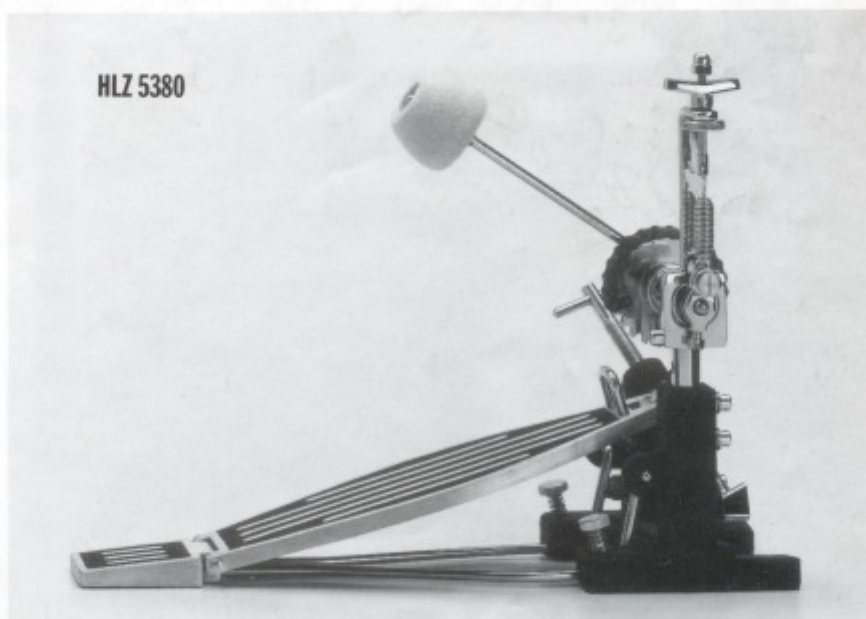


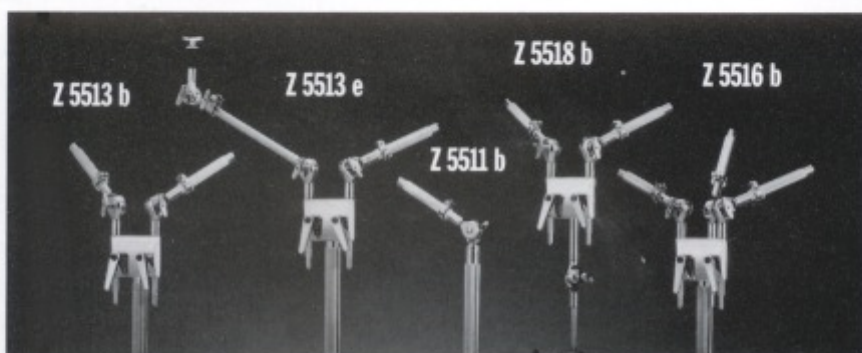
P R O D U K T I N F O

Die Signature Fußmaschinen HLZ 5380 und HLZ 5382 sind die Top-Modelle im Sonor Programm. Sie bieten extrem hohe Laufgeschwindigkeit, hohe Zuverlässigkeit und äußerst vielseitige Einstellungsmöglichkeiten. Sowohl Federspannung und Schlägelstellung als auch Fußtritt und Schlagweg lassen sich an individuelle Bedürfnisse anpassen. Eine stabile Rollenkette sorgt für große Belastbarkeit auch bei härtester Beanspruchung. Die spezialbeschichteten Fußstritte, halb Metall halb Gummi, geben ein ausgezeichnetes Spielgefühl. Leicht zugängliche Einstellschrauben für Federspannung und Montage an Bass Drums machen Auf- und Abbau komfortabel. Der groß dimensionierte Feststellhebel gewährleistet stabile Befestigungen an Bass Drum Reifen.

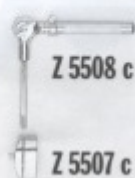


HLZ 5380	Signature Fußmaschine	638,00
HLZ 5382	Signature Doppel-Fußmaschine	1.758,00





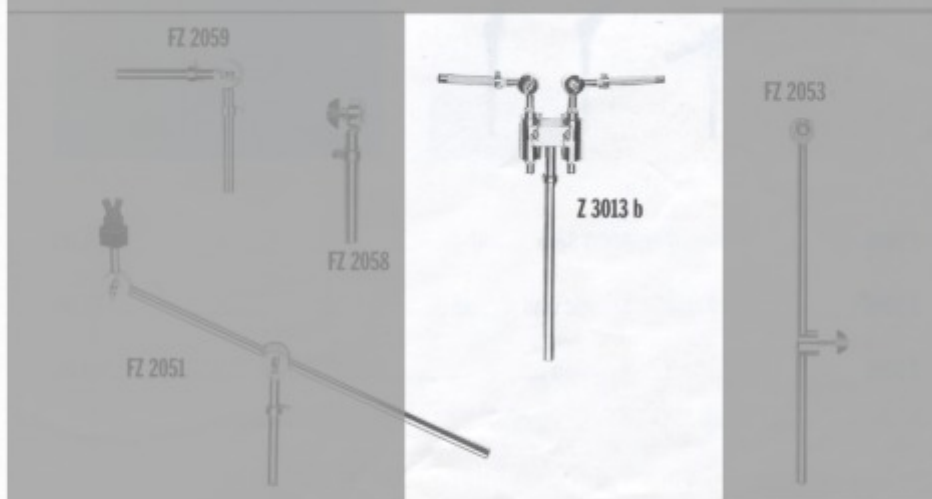
Z 5511 b	Einzelhaltegelecke	123,00
Z 5513 b	Doppelhaltegelecke	337,00
Z 5516 b	Dreifachhaltegelecke	443,00
Z 5518 b	Zusatz für Vierfachhaltegelecke	363,00
Z 5513 e	Cymbal Tom Haltegelecke, verchromt	392,00
Z 5274	Cymbalarm	158,00
Z 5507 c	Prismenböckchen	44,00
Z 5277	Cymbal-Auslegearm	102,00
Z 5273	Cymbal Boom Arm	151,00
Z 5508 c	Tom Tom Haltearm	82,00



2000 und 3000 Serie

Z 3013 b	Doppelhaltegelecke, 3000 Serie	156,00
FZ 2013 b	Doppelhaltegelecke, 2000 Serie (wie Z 3013 b jedoch ohne Rändelung)	144,00
FZ 1013 b	Doppelhaltegelecke, 1000 Serie (ohne Abbildung)	55,00
FZ 2058	Rastrohr mit Fix Clamp, 2000 Serie	15,00
FZ 2053 c	Cymbal Boom Arm, 2000 Serie	34,00
FZ 2051	Boom Arm mit Schrägsteller und Rastrohr, 2000 Serie	54,00
FZ 2059	Tom Tom Arm komplett, bestehend aus: 2 x FZ 2058, 2000 Serie	29,00

(weitere Ausbaumöglichkeiten mit 3000er Haltearmen siehe Seite 42)



Haltegelenke

Hilite (Abb. siehe Seite 37, jedoch mit Schwingungsunterbrechern)

Z 5533 b	Doppelhaltegelenk	337,00
Z 5536 b	Dreifachhaltegelenk	443,00
Z 5538 b	Zusatz für Vierfachhaltegelenk	363,00

P R O D U K T I N F O

Mit diesem 5-fach Adapter lässt sich jedes Sonor Doppelhaltegelenk bzw. jeder Doppel Tom Ständer (außer Force Serien) problemlos zu einer 5-fach Halterung ausbauen. Auf einem Adapter können 5 Anbauteile wie Cymbal Arme, X-Hat, Cow Bell Halter sowie diverse Halter für Percussion Instrumente angebracht werden. Mit zwei Ständern besteht die Möglichkeit bis zu 10 unterschiedliche Elemente zu installieren. Anstatt 10 Einzelständer nur noch 2! Platzeinsparung, schneller Auf- und Abbau sowie einfacher Transport.



Z 5540 b	5-fach Adapter	224,00
----------	----------------------	--------



Z 3045	Multi Halter, 3000 Serie	135,00
Z 5045	Multi Halter, Phonic und Signature Serie	175,00
Z 5076	Mini Boom Extension	49,00

 **SONOR**[®]

